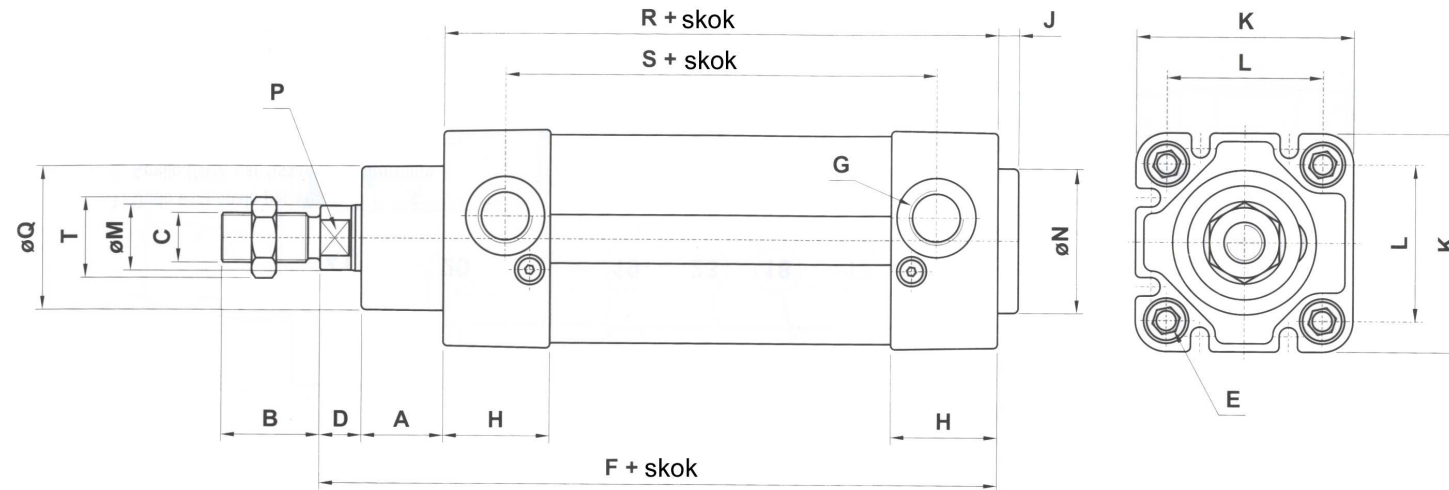
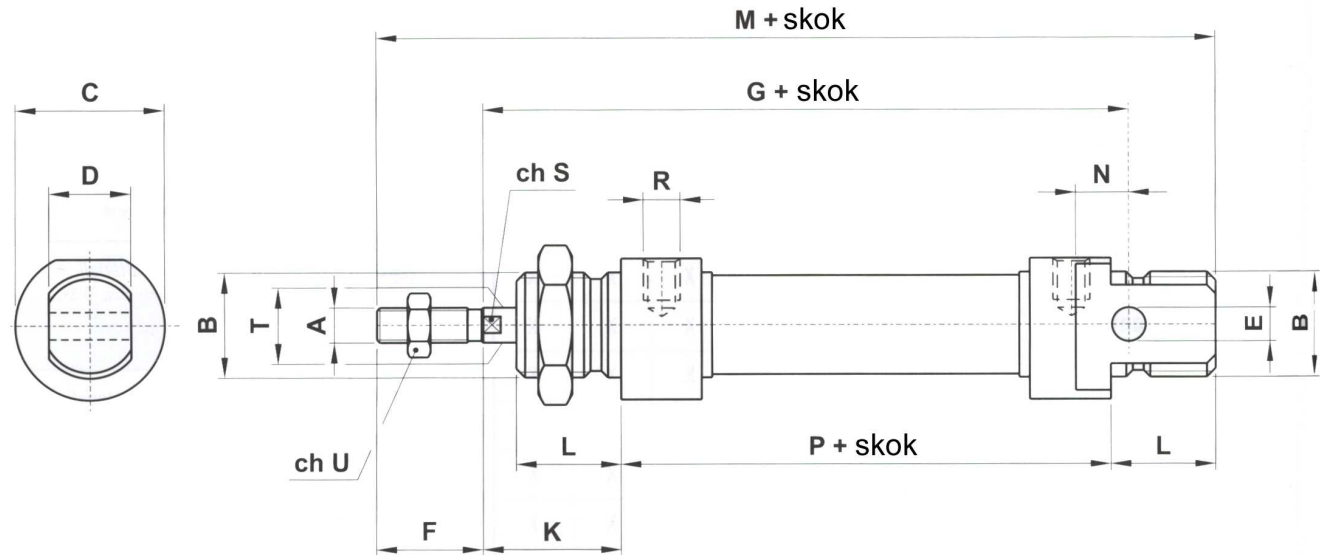


## 1. SIŁOWNIK ZNORMALIZOWANY ISO6431



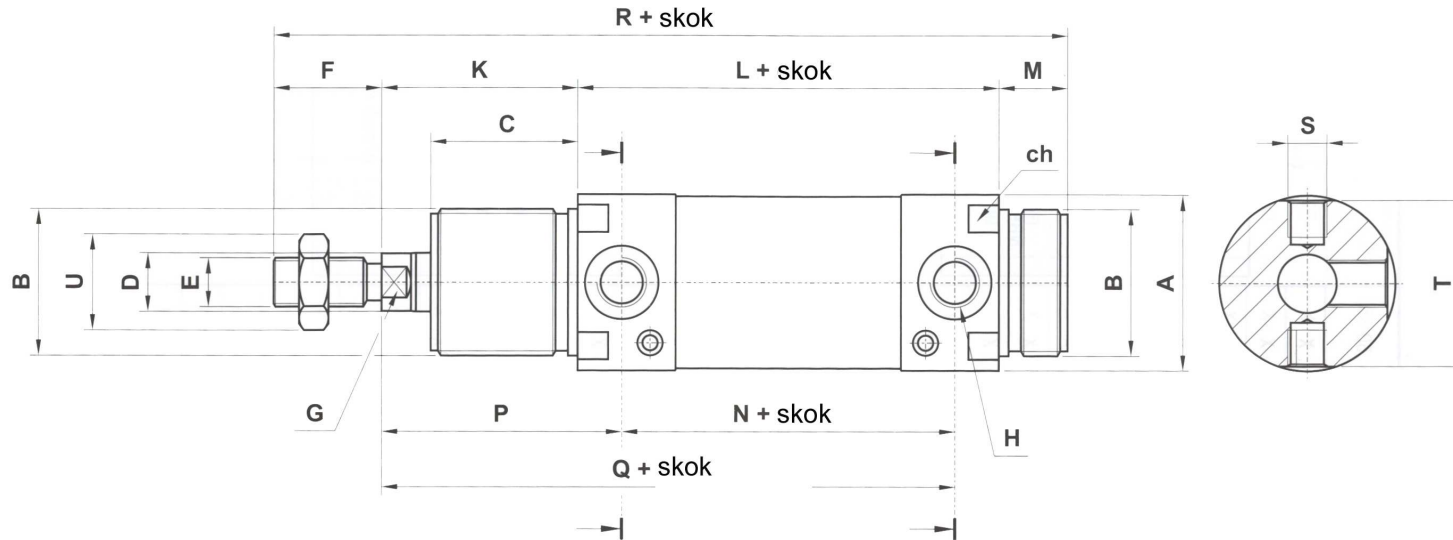
Ø	A	B	C	D	E	F	G	H	J	K	L	M	N	Q	R	S
32	16	22	M10x1.25	10	M6	120	G1/8"	25,5	5	47	32,5	12	30	30	94	63.6
40	20	24	M12x1.25	10	M6	135	G1/4"	28	5	53	38	16	35	35	105	76
50	25	32	M16x1.5	12	M8	143	G1/4"	30	5	64	46,5	20	40	40	106	69.4
63	25	32	M16x1.5	12	M8	158	G3/8"	31	5	74	56,5	20	45	45	121	85,2
80	32,5	40	M20x1.5	13,5	M10	174	G3/8"	34	5	94	72	25	45	45	128	90
100	35	40	M20x1.5	16	M10	189	G1/2"	35	5	112	89	25	55	55	138	104
125	40	54	M27x2	25	M12	225	G1/2"	41	5	136	110	32	60	60	160	112

## 2. SIŁOWNIK MINI ISO6432



Ø	A	B	C	D	E	F	G	K	L	M	N	P	R
10	M4	M12x1.25	Ø16	8	Ø4	12	64	16	12	86	6	46	M5
12	M6	M16x1.5	Ø19	12	Ø6	16	75	22	18	104	9	48	M5
16	M6	M16x1.5	Ø19	12	Ø6	16	82	22	18	109	9	53	M5
20	M8	M22x1.5	Ø27	16	Ø8	20	95	24	20	131	12	67	G1/8"
25	M10x1,25	M22x1.5	Ø30	16	Ø8	22	104	28	22	140	12	68	G1/8"

### 3. SIŁOWNIK SERII CP95 TONDI



Ø	A	B	C	D	E	F	H	K	L	M	N	P	Q	R	S
32	Ø38	M30x1.5	30	Ø12	M10x1.25	20	G1/8"	38	96	14	78	47	125	168	M8x1
40	Ø46	M38x1.5	35	Ø16	M12x1.5	24	G1/4"	45	113	16	89	57	146	198	M10x1
50	Ø57	M45x1.5	38	Ø20	M16x1.5	32	G1/4"	50	120	18	96	62	158	220	M12x1.5